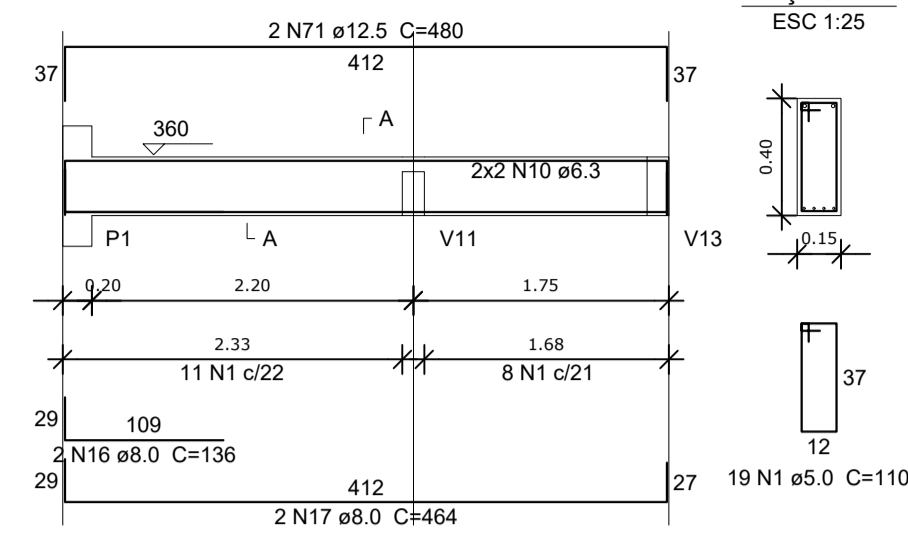
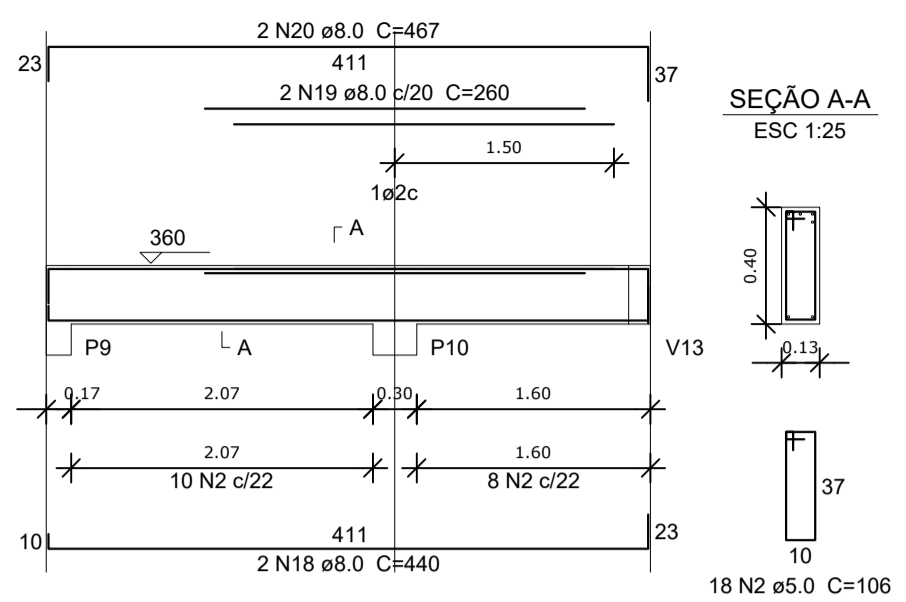


V1
ESC 1:50



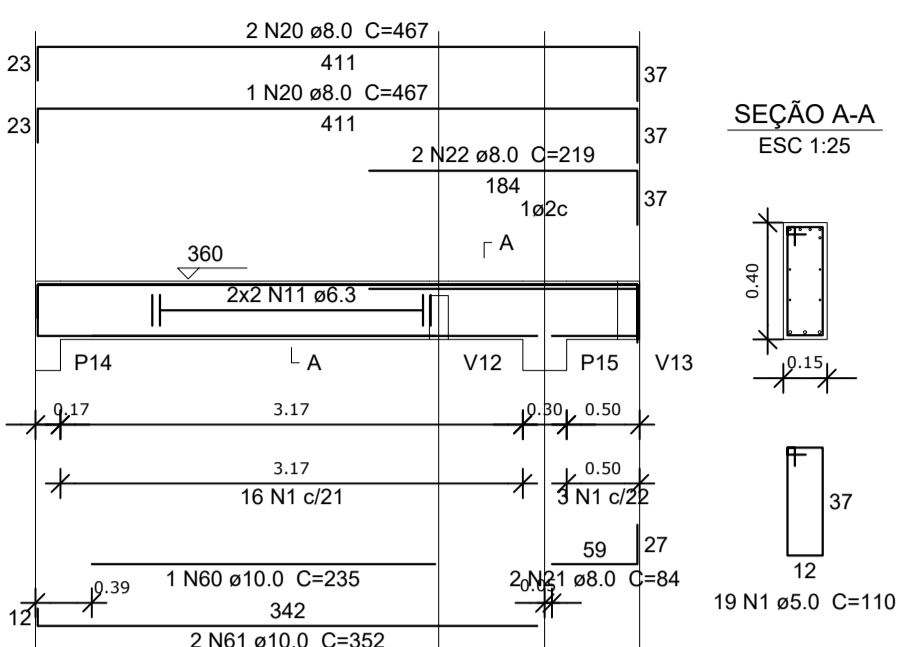
SEÇÃO A-A
ESC 1:25

V2
ESC 1:50



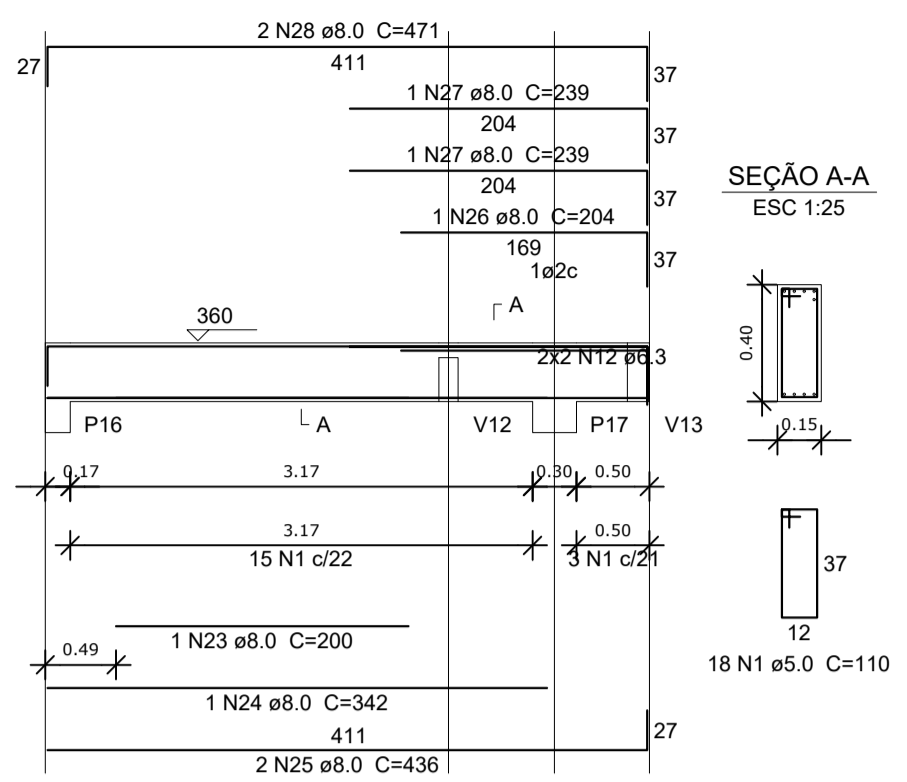
SEÇÃO A-A
ESC 1:25

V4
ESC 1:50



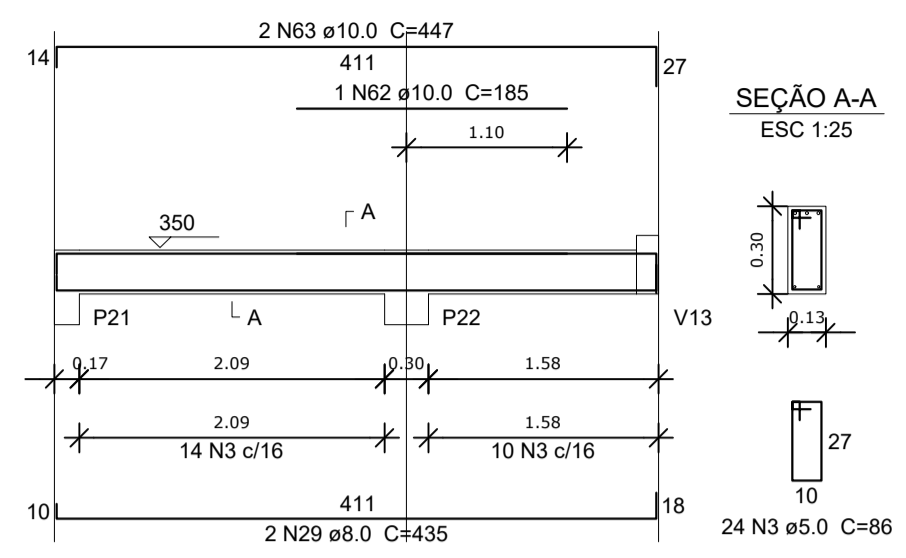
SEÇÃO A-A
ESC 1:25

V5
ESC 1:50



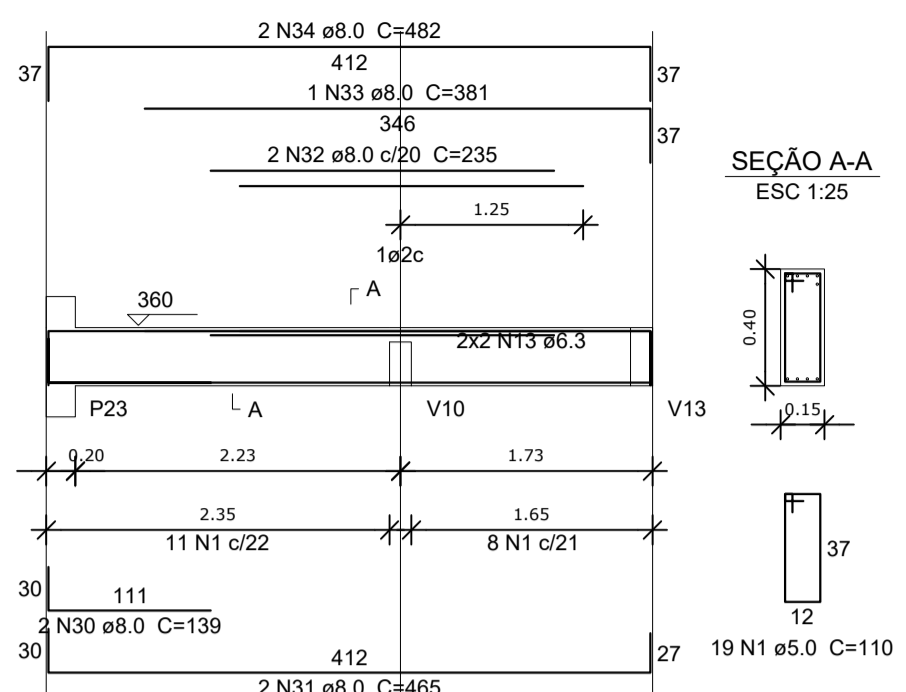
SEÇÃO A-A
ESC 1:25

V7
ESC 1:50



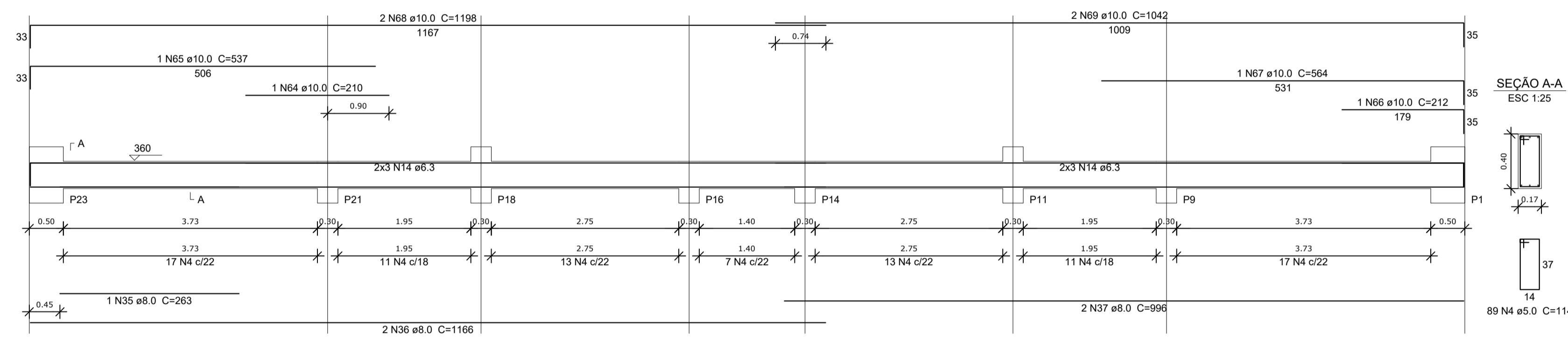
SEÇÃO A-A
ESC 1:25

V8
ESC 1:50



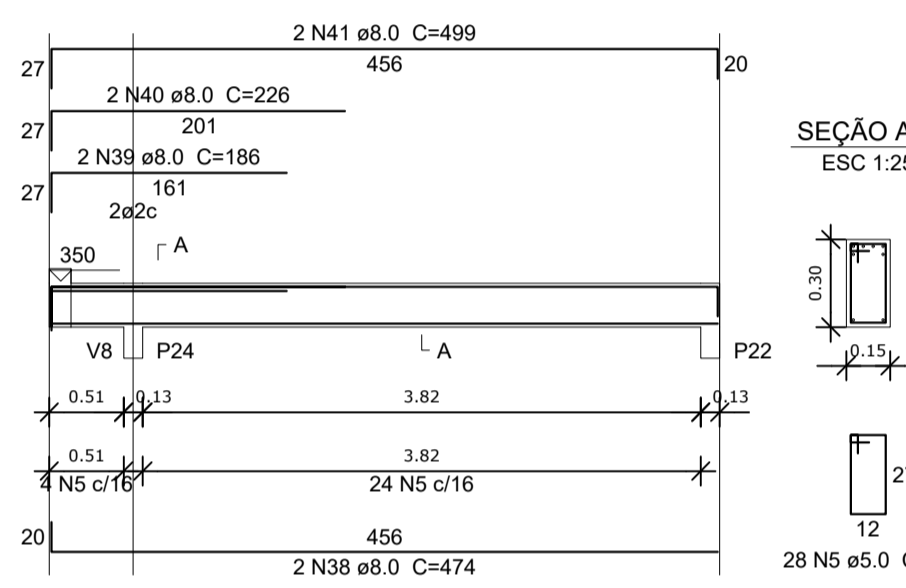
SEÇÃO A-A
ESC 1:25

V9
ESC 1:50



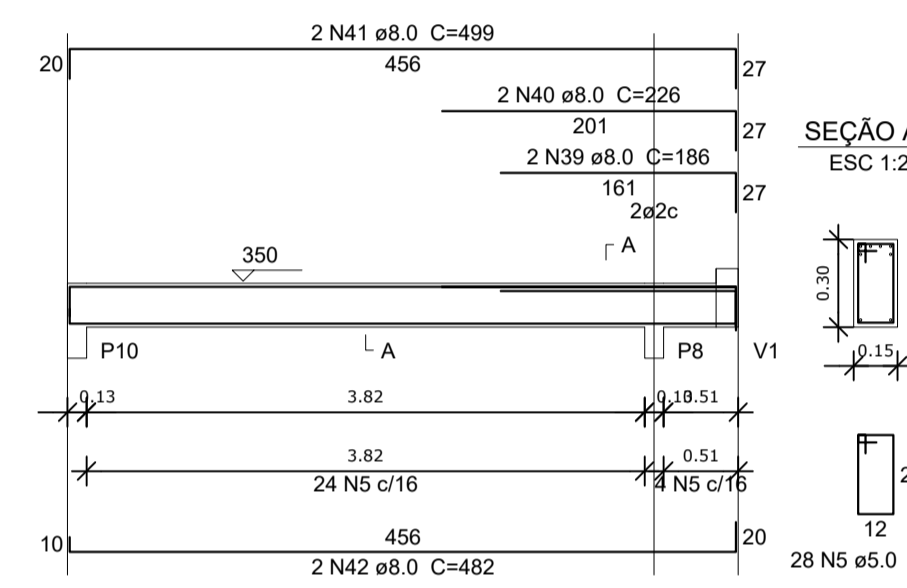
SEÇÃO A-A
ESC 1:25

V10
ESC 1:50



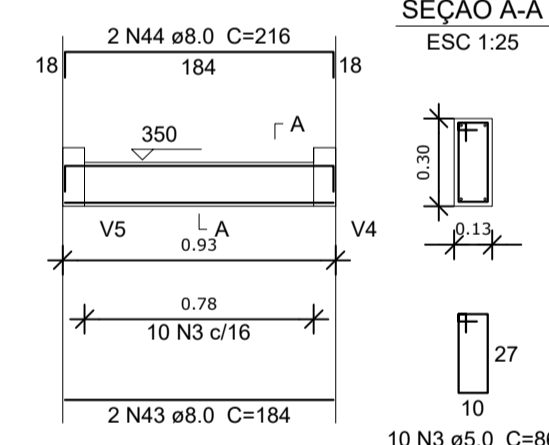
SEÇÃO A-A
ESC 1:25

V11
ESC 1:50



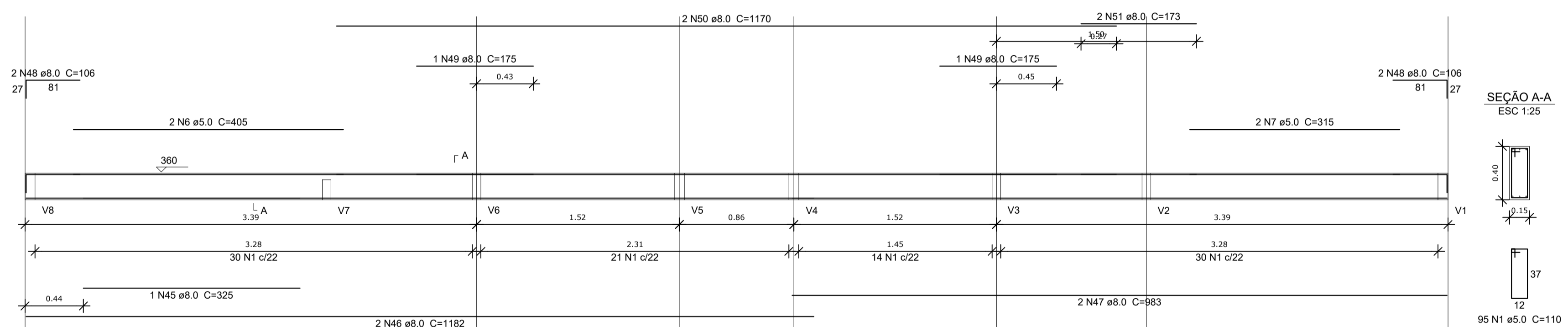
SEÇÃO A-A
ESC 1:25

V12
ESC 1:50



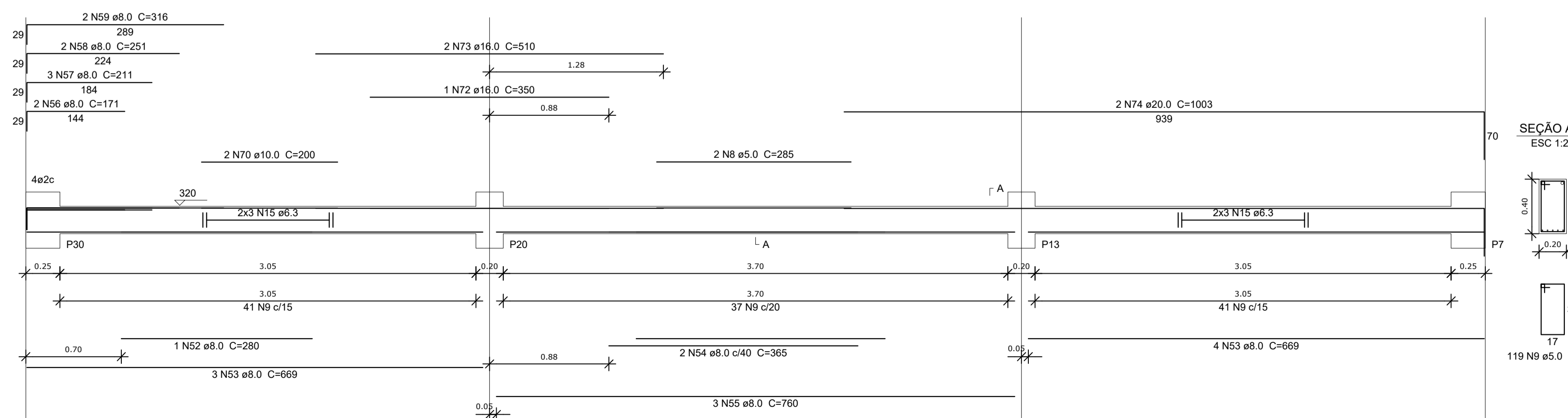
SEÇÃO A-A
ESC 1:25

V13
ESC 1:50



SEÇÃO A-A
ESC 1:25

V14
ESC 1:50



SEÇÃO A-A
ESC 1:25

Resumo do aço

ACO	DIAM (mm)	C.TOTAL (m)	PESO + 10 % (kg)
CA50	6.3	124.6	33.5
	8.0	416.2	180.6
	10.0	84.3	57.1
	12.5	9.6	10.2
	16.0	13.7	23.8
	20.0	20.1	54.4
CA60	5.0	550.1	93.3
PESO TOTAL (kg)			
CA50		359.6	
CA60		93.3	

Volume de concreto (C-25) = 6.28 m³
Área de forma = 92.96 m²

CONSTRUÇÃO DE VESTIÁRIO E ARQUIBANCADA
ASSUNTO:

RUA 64 ESQUINA COM RUA 11, s/n
SETOR EXPANSÃO PARQUE LAGO
CEP: 73.813-816 - FORMOSA - GO
LOCAL:

AUTOR DO PROJETO - ARQUITETO
DJOANATHAN STEYNNER R. DE SOUZA
CAU DF Nº A132538-8

PROPRIETÁRIO
INSTITUTO FEDERAL DE EDUCAÇÃO
CIÊNCIA E TECNOLOGIA DE GOIÁS

CONTEÚDO:
-VIGAS DE CONCRETO NÍVEL 320 - 1

ÁREAS:
-ÁREA DO VESTIÁRIO: 74,27m²
-ÁREA DA ARQUIBANCADA: 32,84m²

APROVAÇÃO:

PROJETISTA PRANCHETA A1
EXT: 841 X 594
TODOS OS DIREITOS RESERVADOS.
VERSÃO 01/2016

12
12

PROJETO ESTRUTURAL